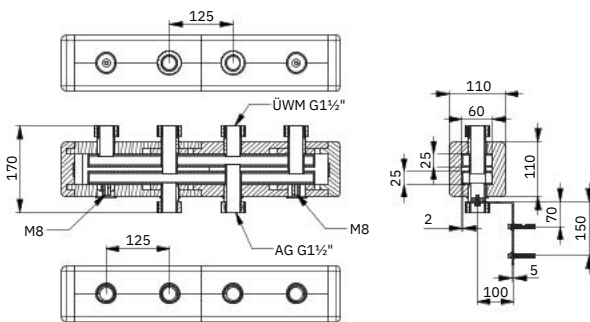


# Heizungsverteiler UNI 60 ÜWM

Geeignet für:



Dieser Heizungsverteiler besteht aus einer stabilen Stahlkonstruktion mit thermisch getrennten Vor- und Rücklaufkammern. Er ist speziell für kleinere Heizungsanlagen konzipiert und bietet einen Durchsatz von 3,3 m<sup>3</sup>/h, ideal für Anlagen mit einer Leistung von bis zu 75 kW. Die Verteiler sind werkseitig grundiert und unter Druck geprüft, um höchste Qualität und Sicherheit zu gewährleisten. Eine vorinstallierte Isolierung sorgt für Energieeffizienz und optimalen Schutz.

† **Konstruktion:** Stahl, gelötet, mit werkseitiger Grundierung und Dichtheitsprüfung.

† **Abgänge:** Nach oben, G1½" ÜWM, mit Stützenabstand von 125 mm.

† **Kesselanschluss:** Nach unten, R G1½" AG.

† **Durchsatz:** Heizwasser-Durchsatz von bis zu 3,3 m<sup>3</sup>/h, Leistung von 75 kW bei Δt = 20 °C.

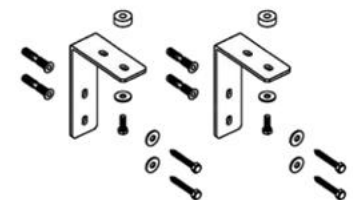
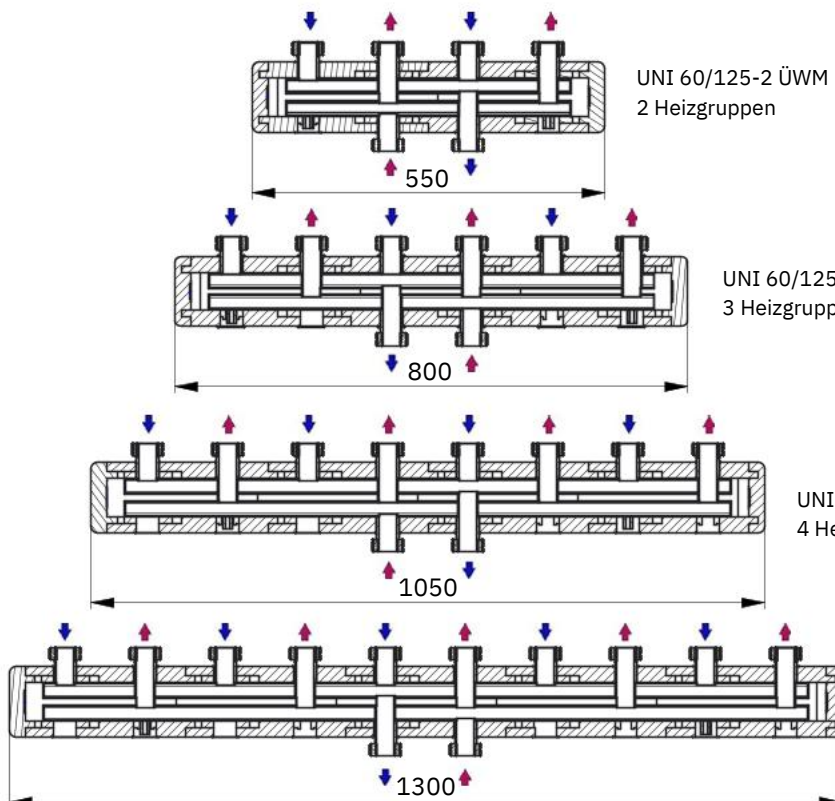
† **Betriebsbedingungen:** Max. Betriebsdruck von 4 bar, max. Betriebstemperatur von 90 °C.

† **Isolierung:** Vormontierte EPP-Isolierung in schwarz, mit einer Isolierstärke von 25 mm, EnEV-konform, inkl. Vor- und Rücklaufbeschriftung.

† inkl. Wandkonsolensatz WK 60, 1 Paar

## BEST-NR.

6202125	UNI 60/125-2 ÜWM, Länge 508 mm, 2 Heizgruppen
6203125	UNI 60/125-3 ÜWM, Länge 758 mm, 3 Heizgruppen
6204125	UNI 60/125-4 ÜWM, Länge 1008 mm, 4 Heizgruppen
6205125	UNI 60/125-5 ÜWM, Länge 1258 mm, 5 Heizgruppen



inkl. Wandkonsolensatz WK 60 aus verzinktem Stahl, Ausladung wahlweise 100 mm oder 150 mm. Lieferung inklusive Schrauben, Dübeln und Unterlegscheiben.